

## Introducción

Durante el período de cuarentena, el uso de los espacios comunes, como quinchos, en edificios y condominios, es una de las dudas más grandes entre los habitantes de las comunidades. ¿Se pueden usar? ¿Deben permanecer cerrados? En estricto rigor, no se pueden limitar los accesos a los espacios comunes. Lo que sí se puede hacer es restringir. Pese a la normativa del gobierno que permite la reunión de cinco personas en un recinto cerrado y diez en un lugar abierto, **la recomendación es a no utilizar los espacios comunes de los edificios**, pensando en que estos pueden convertirse en un gran **foco de contagio**.

Por este motivo, El SERNAC y la SEC, realizaron recomendaciones sobre el uso de las parrillas eléctricas y a gas, con el objetivo de prevenir y advertir los riesgos que puedan afectar a las personas en sus hogares, especialmente durante el periodo de pandemia y vacaciones, en que se ha intensificado el uso de este tipo de productos.

Ambas instituciones han estado en coordinación con otros actores para detectar productos que puedan tener riesgo de incidentes ya sea por mal uso o por problemas en su fabricación. Ello para generar acciones de prevención y establecer Mesas de Trabajo con representantes de empresas e instituciones públicas y privadas para mejorar la seguridad de estos productos ([Ver Noticia](#), en ella se puede descargar el "**Reporte de seguridad de productos eléctricos en el hogar**").

*Preparar un asado en familia, es una de las tradiciones más arraigadas en la cultura de nuestro país, y ello no ha mermado en el período de pandemia, sino que ha adquirido nuevas modalidades.*



Siempre se encuentran motivos para hacer un asado. Celebraciones, fechas importantes o querer compartir con nuestra familia y amigos, los parrilleros y parrilleras saben que solo se necesitan las ganas para disfrutar.

Sin embargo, se debe tener en cuenta que, al momento de realizar un asado, la probabilidad de producir un incendio o quemaduras, aumenta. Por lo tanto, para que todo sea un éxito, debemos conocer y aplicar los cuidados necesarios para mantener la parrilla en un óptimo estado.

Por lo mismo, se invita a tomar conciencia de ello, ya que no solo puede afectar a quien realiza el asado, sino también a amigos, vecinos y cercanos.

### Incidentes

Con respecto a datos de accidentabilidad recolectados entre los años 2013 y 2018 e informados por **COANIQUEM y HLCM** (Hospital Luis Calvo Mackenna), se registraron 35.636 casos, cuyos hallazgos han servido de base para la generación de estudios focalizados en determinados productos e instancias de trabajo con proveedores cuyos productos figuran entre los que causan más accidentes.

Respecto al agente específico con mayor número de casos, durante los años 2013-2018, se mantiene la mayor cantidad de registros para incidentes asociados a **estufas (N°1), hervidores eléctricos (N°2) y objetos calientes (N°3), entre los cuales, se encuentran las parrillas, tanto eléctricas como a gas.** (VER [Reporte y estadísticas de accidentabilidad](#))

Sólo entre estos productos específicos (objetos calientes), entre el 2013 y 2018, suman 5.120 casos de incidentes y lesiones, entre ambas instituciones.

Los incidentes se producirían mayoritariamente **por el mal uso de estos por parte de los usuarios y no, necesariamente, por una falta de conformidad del propio producto.**

Datos de 2019 y 2020, aún están por ser actualizados, debido a las dificultades presentadas por las instituciones en períodos de contingencia.

Entre otros antecedentes, se detectaron en redes sociales y noticias de años previos, distintos casos de incidentes en diferentes países. Por ejemplo, en diciembre del 2015, en la ciudad de Los Andes, V región, un chef profesional resultó con quemaduras en el rostro y extremidades superiores al inflamarse la parrilla a gas que utilizaba ([Ver link Noticia](#))

Por otra parte, en Chile, a principios del año 2018, Sernac recibió una alerta de seguridad para parrillas a gas, marca Mr. Beef modelos A-35B44-SB y 2283-01-SB, comercializadas en Chile entre agosto de 2016 y septiembre de 2017, debido a un recalentamiento del flexible de alimentación de gas (GLP) a la parrilla, implicando un riesgo para la seguridad de los consumidores ([Link Alerta](#)).

Otras alertas internacionales detectadas:

Productos	Defecto	Casos
Parrillas de Gas Red Devil ( <a href="#">Link alerta</a> )	El diseño del producto permite que los consumidores enciendan la parrilla por medio de un tubo de entrada de aire en vez de un quemador. Aunque la parrilla aparenta estar funcionando normalmente, el gas dentro del tubo de entrada de aire se enciende, alcanzando temperaturas de hasta 398 °C y presentando peligro de quemadura a los usuarios.	Existen a la fecha 44 reportes de consumidores que han sufrido quemaduras en las piernas, manos y dedos, incluyendo reportes de algunas quemaduras de tercer grado como consecuencia del colapso de las parrillas durante su uso
Parrillas a Gas Char-Broil ( <a href="#">Link Alerta</a> )	La llama del quemador se apaga y luego se vuelve a encender inesperadamente cuando el consumidor giró la perilla de control a "OFF"	Los 26 informes incluyen cuatro casos de quemaduras, incluido uno con quemaduras en la nariz, el mentón y el cabello, y otros siete casos de cabello "quemado" o "chamuscado"
Parrillas de Gas Master Forge ( <a href="#">Link Alerta</a> )	Si se instala incorrectamente, la manguera que conecta el tanque de gas y el regulador al control del quemador puede tocar la caja del quemador y hacer que la manguera se derrita y se rompa cuando se enciende la parrilla. Esto presenta un riesgo de incendio y quemaduras.	No se han reportado lesiones

**Por todo lo anterior, se sugiere que tenga presentes las siguientes recomendaciones y consejos para disfrutar de manera segura.**

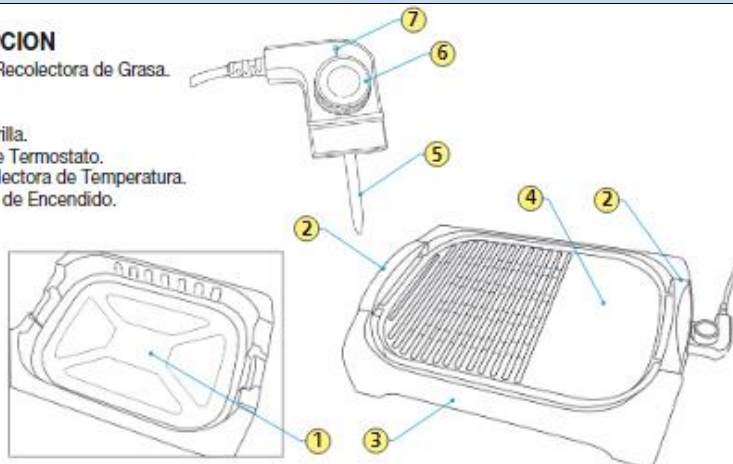
Antes de empezar cualquier asado, debemos revisar el estado de la parrilla y chequear que todas las piezas y accesorios estén limpios y en óptimas condiciones de funcionamiento. **Cuidar de nuestra parrilla** nos permitirá **extender su vida útil**, además de **evitar accidentes** debido a la falta de mantención.

Todo parrillero sabe lo importante que es contar con los utensilios adecuados, por lo que no pueden faltar guantes, cuchillos de mango largo, afiladores, entre otros elementos. Recuerda que, independiente de la parrilla que uses, es importante tener **precaución con el uso de delantales y paños de cocina**, ya que son inflamables.

## Uso correcto parrillas eléctricas

### DESCRIPCION

1. Bandeja Recolectora de Grasa.
2. Asa.
3. Base.
4. Plato Parrilla.
5. Sensor de Termostato.
6. Perilla Selectora de Temperatura.
7. Indicador de Encendido.



### PASO 1

- Las parrillas destinadas a ser utilizadas con un conector que incorpora un el termostato (5), solo se debe utilizar con el conector apropiado.
- Antes del uso, asegúrese de que la placa de cocción esté limpia y libre de polvo y partículas de alimentos.
- Limpie con un paño húmedo, si es necesario.
- Enchufe la parrilla y ajuste la temperatura. El indicador de encendido se ilumina.
- El precalentamiento se tarda aproximadamente diez minutos. Cuando su parrilla eléctrica se calienta, el indicador de encendido se apaga.
- Asegúrese de que la bandeja para goteo o recolectora esté lista y limpia.

### PASO 2

- Coloque el alimento a cocinar en la parrilla.
- El tiempo de cocción varía dependiendo de lo que está cocinando y cómo desea su alimento.
- Después de que su alimento esté cocinado a su gusto, retírelo de la parrilla con una espátula de plástico o madera. Nunca use utensilios de metal ya que podrían dañar el recubrimiento antiadherente.



### PASO 3

- Desconecte el cable de alimentación. Cuando la parrilla se haya enfriado completamente, retire la bandeja para goteo. Luego límpiela y reemplácela.
- La parrilla tiene un apagado automático que la apaga después de algún tiempo de funcionamiento continuo.
- Para usar su parrilla después de que se apague, desconecte el cable de alimentación y vuelva a conectarlo.

**Uso correcto parrillas a gas**

**PASO 1**

- Asegúrese que la parrilla sea colocada sobre suelo nivelado para ayudar al escurrimiento de la grasa.
- Cuando localice la parrilla, asegúrese que esté a lo menos 1 metro de cualquier estructura inflamable.

**PASO 2**

- Abra la tapa de la parrilla.
- Asegúrese de que todas las perillas estén en posición APAGADO.
- Abra la válvula de control de gas en el regulador.
- Empuje y gire la perilla que corresponde al quemador de encendido, a la posición de llama más ALTA. Mantenga presionado el botón de encendido unos segundos, hasta que el tercer quemador se encienda.
- Si el quemador falla en encender, gire la perilla de control a la posición APAGADO y corte el gas del regulador. Espere 5 minutos, luego repita los pasos de más arriba.
- Recuerde verificar que las llamas sean de color azul, así podrás confirmar que la combustión sea correcta.

**PASO 3**



- Al encender la parrilla, mantenga siempre la tapa abierta para evitar que el gas se concentre y se produzca una explosión.
- Jamás sobrecargue la rejilla con alimento. Siempre distribuya uniformemente el alimento sobre la superficie de la rejilla de cocción, asegurándose de que haya suficiente circulación de aire a los quemadores.
- **Nunca cocine con la tapa abajo** cuando las perillas de control estén en la **posición de llama alta**, evite accidentes.



- Las llamaradas pueden ocurrir por los residuos de grasa y jugos que gotean en los quemadores y en los difusores. Para reducir esto, limpie regularmente los quemadores y los difusores de su parrilla.
- Para controlar la llamarada, es aconsejable quitar el exceso de grasa de la carne antes de asar.
- Los quemadores siempre deben ser colocados en la posición de llama más baja durante la cocción con tapa cerrada.
- Siempre proteja sus manos cuando manipule algo cerca de la superficie de cocción de la parrilla.

## Certificación de los productos

Cuando un aparato sufre un desperfecto eléctrico o una fuga de gas, **existe el riesgo de que pueda ocurrir un incendio o de que alguien se accidente por electrocución o explosión.** Por lo general, esto suele suceder con productos que no cuentan con los estándares de calidad que exige la normativa vigente en Chile.

Para evitar esto, lo recomendable es comprar siempre en tiendas comerciales establecidas y escoger aquellos aparatos que cuenten con el **sello SEC**, el cual, funciona como un **respaldo que asegura al comprador que el producto ha sido sometido a pruebas y testeos antes de su comercialización.**

Por lo tanto, la inclusión de éste sello de manera original, garantiza que los productos eléctricos y de combustibles que se comercializan en el país no constituyan peligro para las personas o cosas.



El sello SEC tiene tecnología QR (que significa "código de respuesta rápida"). Un tipo de código, que se utiliza con una aplicación del celular llamada "Lector de código QR". Escaneas el código del producto y la aplicación entrega todas las indicaciones técnicas del aparato eléctrico. En la ficha del producto se detalla datos técnicos como el número de certificado SEC, fecha de certificación, nombre de organismo que emitió el certificado, el país de fabricación, su marca y modelo. Con toda esta información se chequea el producto, para saber si el producto está realmente certificado.

Para verificar que el sello del producto no sea falsificado o esté adulterado, usted puede verificar el código SEC de su producto en <https://www.sec.cl/sello-sec/>

Por lo tanto, es **muy importante recordar que tanto para parrillas eléctricas como para parrillas a gas** para ser comercializadas en Chile, **deben contar con una autorización previa y certificado (Sello SEC)**, emitido por Organismos de Certificación autorizados por la Superintendencia de Electricidad y Combustibles, lo que asegura que estos productos cumplieron con los requisitos y ensayos, establecidos por la normativa vigente, con la finalidad de garantizar que no sean riesgosos para los usuarios y/o cosas.

## Compartiendo en Pandemia

La principal fuente de transmisión del Covid-19 es el aire, por inhalación. **A día de hoy no hay evidencias de que los alimentos sean una vía de transmisión**, tal como ha comunicado la EFSA<sup>1</sup> (Autoridad Europea de Seguridad Alimentaria), sin embargo **los envases, las superficies, los utensilios de cocina y nuestras manos pueden ser focos de infección**. Por ello se recomienda extremar las medidas generales de higiene, por lo tanto, he aquí algunos consejos:

- ❖ **Lávate bien las manos con agua y jabón antes, durante y después de la manipulación de alimentos y siempre tras toser, estornudar o sonarte.**
- ❖ **Limpiamos y desinfectamos las superficies y los utensilios de cocina antes, después y durante el cocinado.**
- ❖ **Separamos los alimentos crudos de los cocinados, para evitar la contaminación cruzada.**
- ❖ **Desinfectamos las frutas y verduras que vayamos a comer crudas y sin pelar.** Para ello, sumergirlas durante 5 minutos en agua con un chorrito de hipoclorito de sodio (para 3 litros de agua añadir 4,5 ml de Hipoclorito de Sodio, una cucharadita de postre).
- ❖ **Evitamos coger con los dedos aquellos ingredientes de uso común, como por ejemplo la sal o las especias. Si ya has estado en contacto, renuévalos y a partir de ahora usa un salero o cucharilla para evitar el contacto directo.**
- ❖ **Recuerda, si presentas síntomas, se recomienda no cocinar para otras personas porque el riesgo de transmisión es mayor.**
- ❖ **No compartamos los platos, cubiertos ni vasos con otras personas.**
- ❖ **Sustituimos los paños de cocina por papel.** Renueva los estropajos con mayor frecuencia.
- ❖ **Si recibes visitas, respeta los aforos indicados por las autoridades.**

<sup>1</sup> Coronavirus: no evidence that food is a source or transmission route, Revisado el 05.01.2020. Recuperado de [:https://www.efsa.europa.eu/en/news/coronavirus-no-evidence-food-source-or-transmission-route](https://www.efsa.europa.eu/en/news/coronavirus-no-evidence-food-source-or-transmission-route)

## Consejos de Seguridad

### + Generales

- ✓ **Cotiza, compara e infórmate** bien de las características de lo que necesita **antes de comprar**.
- ✓ Cerciórate de que los productos **tengan el Sello SEC de certificación**.
- ✓ Compre en **establecimientos formales**, no en la vía pública, ya que nada y nadie garantiza su calidad y seguridad. Además, en caso de fallas, no existe ningún respaldo para tomar acciones o acceder a una reparación.
- ✓ **Lee las instrucciones antes de usar cualquier producto**. No pongas en riesgo tu seguridad y la de tu familia.
- ✓ Después de cada uso debe **sacar los restos de comida y grasa**.
- ✓ Siempre que utilice su parrilla, tanto eléctrica como a gas, ésta deberá estar **supervisada** por un adulto responsable y mantener alejados a niños y adultos mayores.
- ✓ Las instrucciones para las parrillas destinadas al uso en exteriores deben incluir la siguiente frase:

***"Esta parrilla es apta para uso en exteriores"***, estas parrillas destinadas al uso en exteriores deberán estar, al menos, protegida contra las salpicaduras de agua.

**En caso de emergencia, es de utilidad recordar los siguientes números telefónicos:**



Ambulancia  
**131**



Bomberos  
**132**



Carabineros  
**133**



**✚ Específicos para Parrillas eléctricas**



- El **cable de alimentación** debe examinarse periódicamente para detectar signos de daños. Si el cable está dañado, no debe utilizarse.
- La parrilla debe conectarse a un enchufe con **conexión a tierra** (orificio de al medio del enchufe).
- **No utilice Alargadores** ("Zapatillas") para prevenir caídas, debido a su cable en el suelo.
- Tener precaución con la tapa o las superficies exteriores, ya que "pueden calentarse cuando la parrilla está en funcionamiento".
- No se debe usar carbón o combustibles similares con este tipo de parrillas.
- Si la superficie o costados de la parrilla está agrietada, apague el aparato para evitar la posibilidad de descarga eléctrica.
- Los objetos metálicos como cuchillos, tenedores, cucharas y tapas no deben colocarse sobre la placa calefactora ya que pueden calentarse.
- No olvide que después de cada uso, es fundamental limpiar bien las piezas de la parrilla, quitando toda la grasa. Guárdela protegida del sol, el polvo y la humedad; y antes de utilizarla, revise el funcionamiento de sus partes.
- Compre sólo **parrillas eléctricas certificadas**. Esto es muy importante en materia de seguridad, ya que, están expuestas a largos periodos de uso, muchas veces de forma intermitente y cualquier desperfecto puede generar una emergencia al interior de nuestros hogares.
- **Usarlos en espacios ventilados** y mantener estos aparatos lejos de niños y mascotas mientras se usa.
- Para proteger de los riesgos de choque eléctrico **nunca sumerja** los cables de alimentación, enchufes o la parrilla eléctrica **en el agua u otro líquido**.
- Desconecte el cable de alimentación del enchufe cuando no la use y cuando la vaya a limpiar. Déjela enfriarse antes de poner o quitar las partes y antes de limpiar la parrilla eléctrica.
- No deje el cable colgando sobre el borde de la mesa o de un mostrador ni tocar superficies calientes.
- No la coloque cerca de un quemador de gas o eléctrico o en un horno caliente.
- Siempre conecte el enchufe a la parrilla en primer lugar y luego enchufe el cable en el tomacorriente de su casa.
- Para desconectarla, ponga el control en la posición apagado y remueva el enchufe del tomacorriente de su casa.

**✚ Específicas para Parrillas a Gas**

- Si tienes ganas de hacer un asado en la comodidad de tu departamento, ten presente que no todas las parrillas pueden ser utilizadas en balcones o al interior de tu hogar, por lo tanto, se debe consultar el reglamento interno de la comunidad y si dicha actividad es permitida.
- No se recomienda el uso de parrillas a carbón en balcones, ya que alguna de las chispas que saltan al encenderlas puede causar un incendio. En cambio, las parrillas a gas y eléctricas son las más recomendadas, pero teniendo en cuenta la recomendación anterior (reglamento de copropiedad).



- Siempre lea las instrucciones antes de usar; recuerde que cada parrilla trae sus instrucciones de uso, las que debes de respetar para alargar la vida útil de ésta.
- Guarde siempre el manual para usos o consultas futuras.
- No mover mientras la parrilla esté encendida.
- Estas parrillas **sólo deben ser usadas en exteriores**, jamás la use en el interior, en un área cercada o por debajo del nivel del suelo.
- Mantenga fuera del alcance de los niños y mascotas cuando la parrilla esté en uso.
- Existen algunas parrillas con quemador. El sartén que se use en el quemador lateral debe tener un diámetro máximo de 22 cm, para prevenir imprevistos.
- Siempre **corte el suministro de gas** del regulador mientras la parrilla no esté en uso.
- No deje la parrilla sin atención mientras se encuentre en uso.
- No coloque el cilindro de gas bajo o dentro de la parrilla. El cilindro siempre debe encontrarse fuera de la parrilla, y en posición vertical.
- **No use** aguarrás, metanol, alcohol u otro **químico** similar para encender una parrilla.
- Cuando almacene la parrilla o el cilindro de gas, asegúrese de que estén lejos de líquidos o materiales inflamables.
- Siempre siga las instrucciones de cuidado y mantención. Haga mantención regular a su parrilla.
- **No permita que la grasa** u otro residuo de alimento **se acumulen** en su parrilla, ya que generará riesgo de incendio.
- Siempre remplace las piezas desgastadas. No use la parrilla si detecta fuga de gas, desgaste o daño.
- Jamás almacene o cubra la parrilla hasta que no se haya enfriado completamente.



## Consejos y recomendaciones para un correcto uso de parrillas eléctricas y a gas

- Existen parrillas a gas en donde no es apropiado usar roca volcánica (Leer el manual).
- No deje su parrilla descubierta mientras no está en uso. Almacene su parrilla en cobertizo o garaje cuando no la use, para protegerla de los efectos de las condiciones climáticas extremas, especialmente si vive en áreas cercanas a la costa. La exposición prolongada a la luz solar, al agua estancada, aire marino, agua salada, puede causar daño a su parrilla.
- El uso de una cubierta para la parrilla puede no ser suficiente para proteger su artefacto en caso de alguna de las situaciones antes descrita.



- Si vas a comprar una parrilla, elige una que cuente con el **sello SEC**, garantía de que cumple con las exigencias de seguridad de la Superintendencia de Electricidad y Combustibles.
- En nuestro país, se puede verificar de manera fácil la presencia de dicho sello, ya que se encuentra adherido al cuerpo del objeto en sí. Además ésta placa contiene información adicional, como lo es el número de certificado SEC y el sello del laboratorio certificador.



- Se sugiere revisar que tanto **el flexible como el regulador de gas** funcionen correctamente y no presenten daños o fisuras.
- Si llega a estar dañada, sustituirla por una nueva que esté diseñada para **gas propano**. Asegúrese de no dejar algún sector de la manguera en contacto con las piezas calientes del asador y no quede torcida o muy tensa.
- La longitud de la manguera no debe ser mayor a 1,5 metros.
- La manguera nunca debe quedar tirante mientras la parrilla esté en uso
- **Ambos implementos deben contar con sello SEC.**



- Las parrillas pueden liberar monóxido de carbono (CO), un residuo de la combustión altamente tóxico, el cual, puede causar la muerte cuando se respira en niveles elevados



### **IMPORTANTE**

#### **Si huele gas:**

- ✚ Corte el gas del cilindro a través del regulador de gas.
- ✚ Apague todas las llamas directas, apague equipos eléctricos.
- ✚ Ventile el área.
- ✚ Revise si hay escape de gas (prueba de detección de fuga de gas), si el olor persiste, contacte a un instalador SEC o Servicio Técnico asociado

**Prueba de detección de fuga de gas**

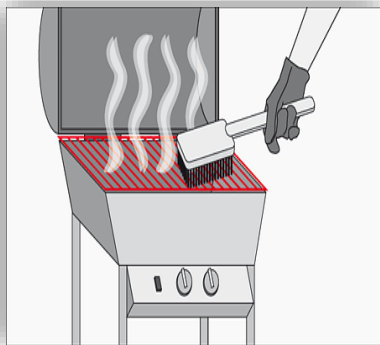
**Paso 1:** Asegúrese de que todas las perillas de control de la parrilla estén en posición apagada.

**Paso 2:** Abra la válvula del regulador.

**Paso 3:** Compruebe la existencia de fugas de gas aplicando una solución de 50% de agua y 50% de detergente líquido, con una brocha, sobre todas las uniones del sistema de gas, incluyendo todas las conexiones de la válvula, de la manguera y del regulador.

**Paso 4:** Si apareciesen burbujas en cualquiera de las uniones, éstas indicarían la existencia de una fuga de gas.

**Limpieza y mantenimiento de parrillas**



No olvide que parte elemental de extender la vida útil de estos productos, y de evitar incidentes, es realizar una correcta mantención y limpieza.

Cada vez que utilice su parrilla, procure, una vez desconectada/apagada, cuando la temperatura ya haya descendido, proceder a limpiar a fondo el aparato, eliminando toda la grasa en su superficie, bordes y bandeja de goteo.

En el caso de la parrilla a gas, encienda la parrilla entre 5 a 10 minutos previo a la limpieza. Una vez apagada la parrilla (cortar el gas), proceda a limpiar con implementos adecuados, tales como guantes y un cepillo metálico de mango largo. Frote con fuerza para remover todos los residuos, pero con cuidado para no sufrir accidentes.

En el caso de parrilla eléctrica, no sumerja en agua sus piezas de conexión.

Asegúrese de secarlos completamente antes de guardarlos.